

4 ZOLL SCHARNIERBANDFÖRDERER



Bewährter Scharnierbandförderer
für große Spänemengen

Hohe Förderleistung – Bewährte Konstruktion – Kettenteilung 101,6 mm (4 Zoll)

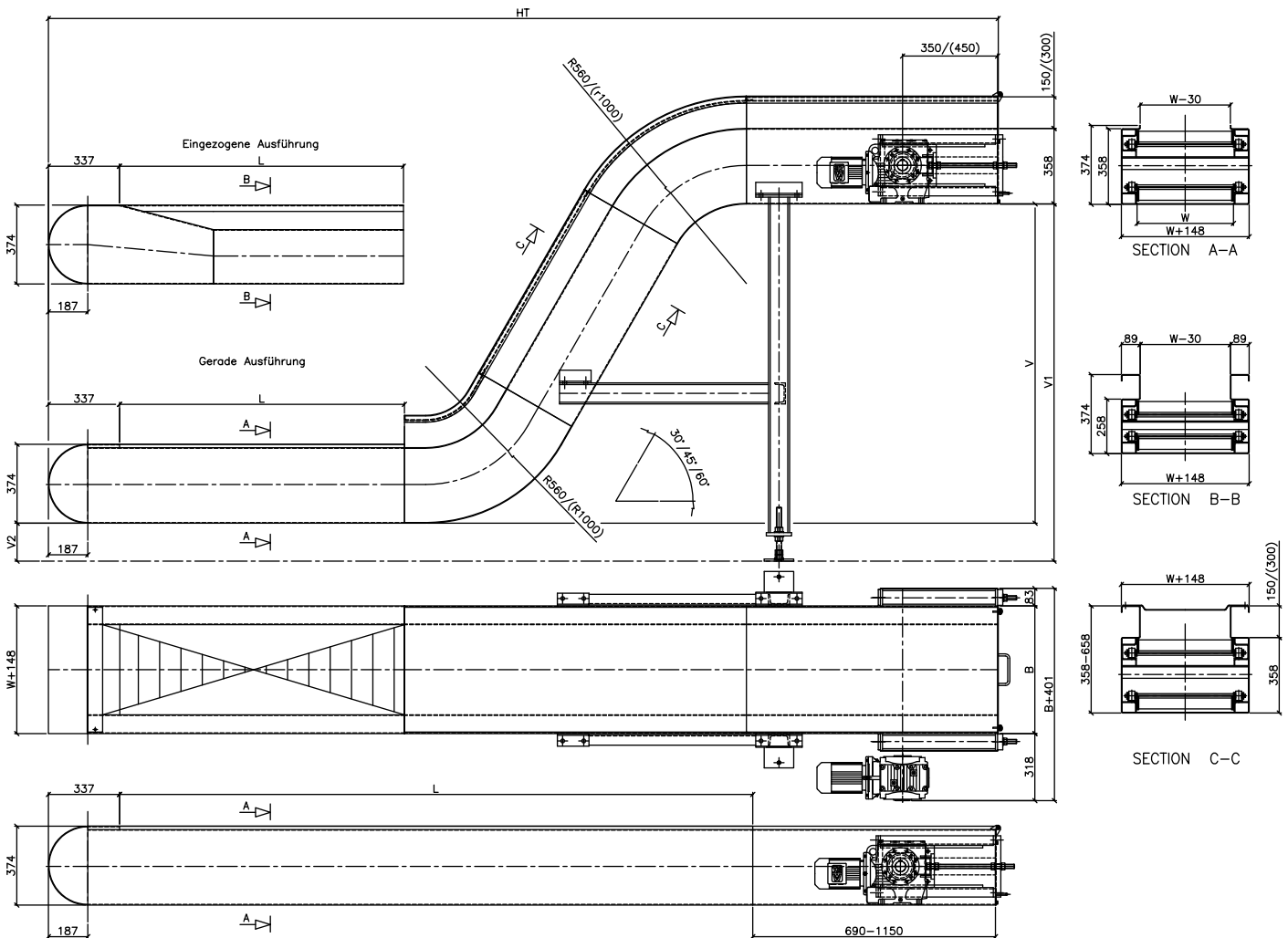
EINSATZBEREICHE

- Überall dort, wo große (metallische) Spänmengen anfallen
- Werkzeugmaschinen
z.B. Drehmaschinen, Schälmaschinen,
Bohrwerke, Tiefbohrmaschinen
- als Sammelförderer für mehrere
Werkzeugmaschinen
- Entsorgung bei Schrupparbeiten
- Geeignet für schwere Späne
- Transportlänge bis zu 60 m

VORTEILE

- Geringe Betriebskosten
- Bewährte Rollenblock-Konstruktion
für lange Haltbarkeit der Kette
- Widerstandsfähiger Überlastungsschutz
für den Antrieb zur Verlängerung
der Lebensdauer des Motors
- Auch als Sammelförderer zur
Überwindung großer Strecken einsetzbar

4 ZOLL SCHARNIERBANDFÖRDERER



Platzbedarf und Aufstellmaße

TECHNISCHE DATEN / STANDARDMASSE

Kettenteilung	101,6 mm / 4"	Führungsbahnstärke	5 mm
Kettenrolle Durchmesser	45 mm	Bandziehkraft	20.000 N
Kettenrolle Breite	27 mm	Bruchlast	150.000 N
Bandstärke	4 mm	Geschwindigkeit (in m/min.)	1 - 12
Bandbreite (W) Min.	152 mm	Max. Zentrallänge (Richtwert)	60.000 mm
Bandbreite (W) Max.	1.219 mm	Anwendung für Maschinen bis max. Antriebsleistung (Richtwert)	90 KW
Mitnehmerhöhe	63 mm		
Mitnehmerabstand	6 Teilungen		

Änderungen vorbehalten. Stand November 2015.